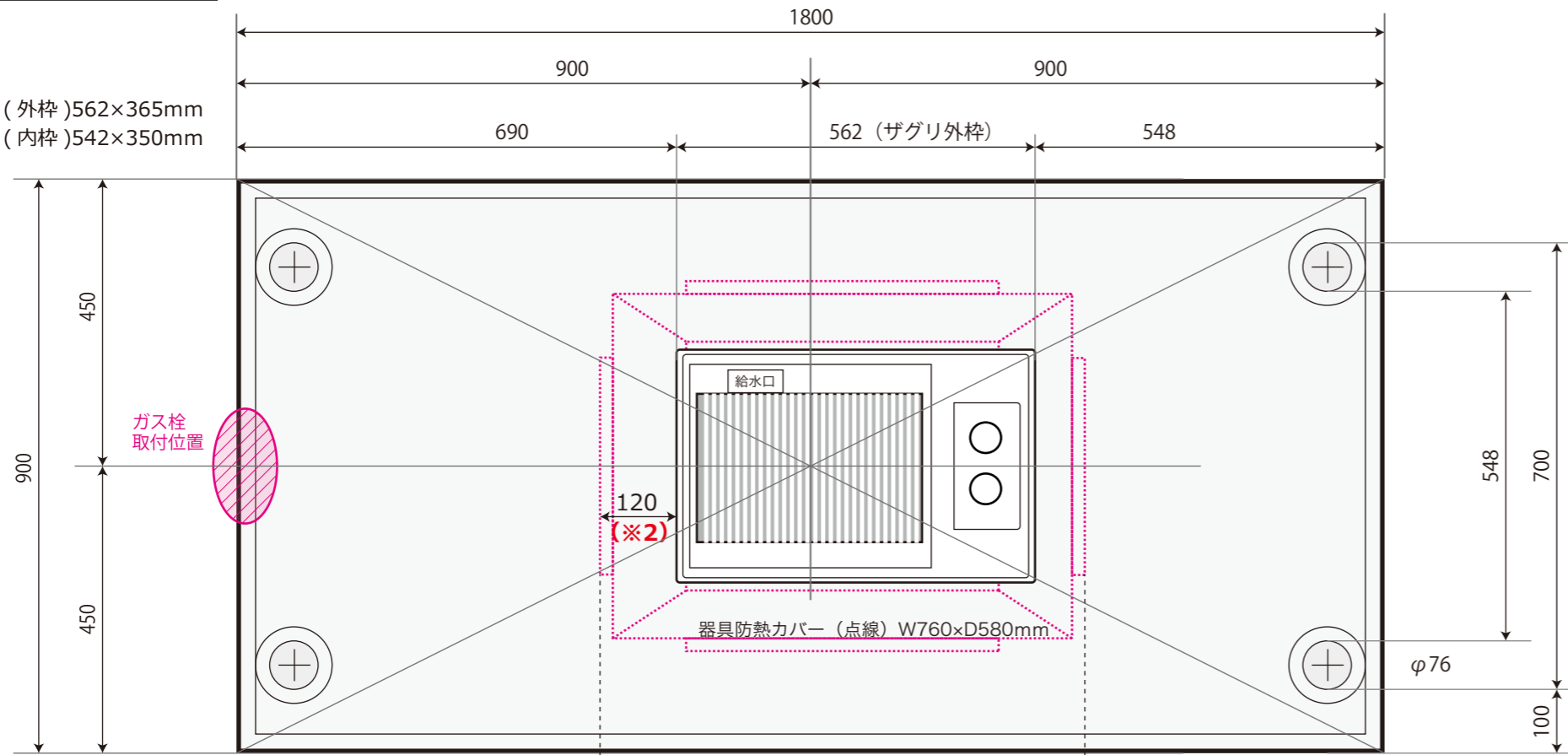


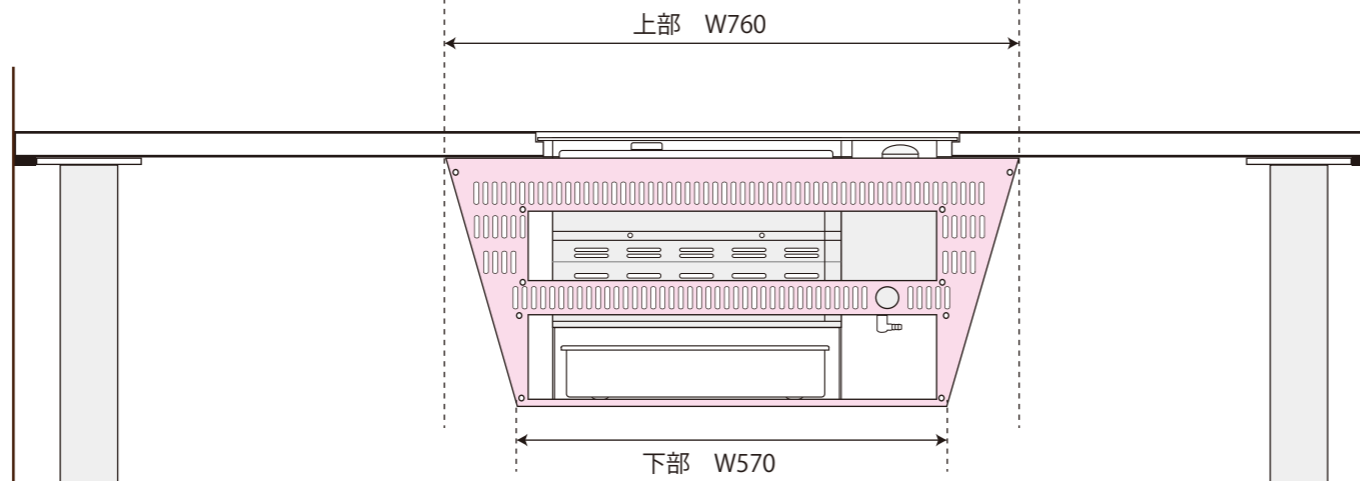
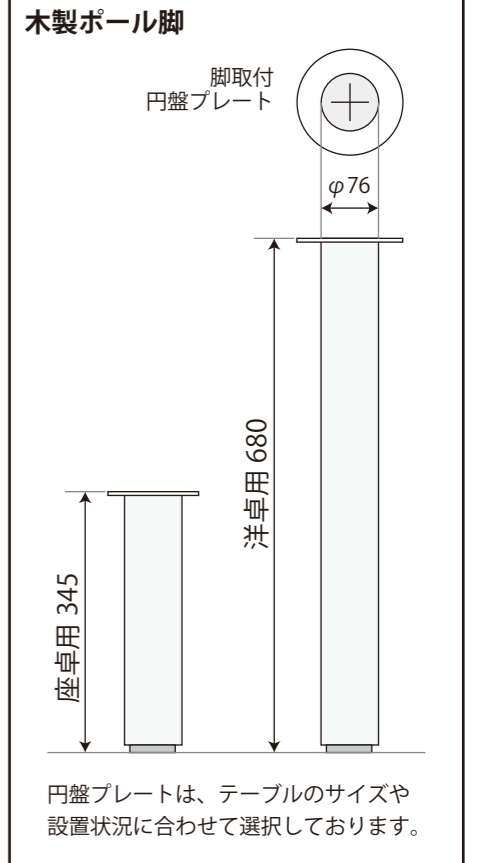
HR60-90 用

ザグリ穴 (外枠) 562×365mm
(内枠) 542×350mm

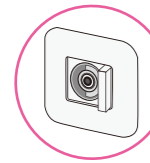


※1 テーブルの中央にアミの中心がセットされるように70mm ずらした寸法で天板にザグリ穴を開けます。幅の狭い方が点火つまみ操作側(従業員操作側)になります。

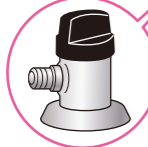
※2 防熱カバーは、ロースター点火つまみの反対側より120mm 離れた位置に取り付けられます。



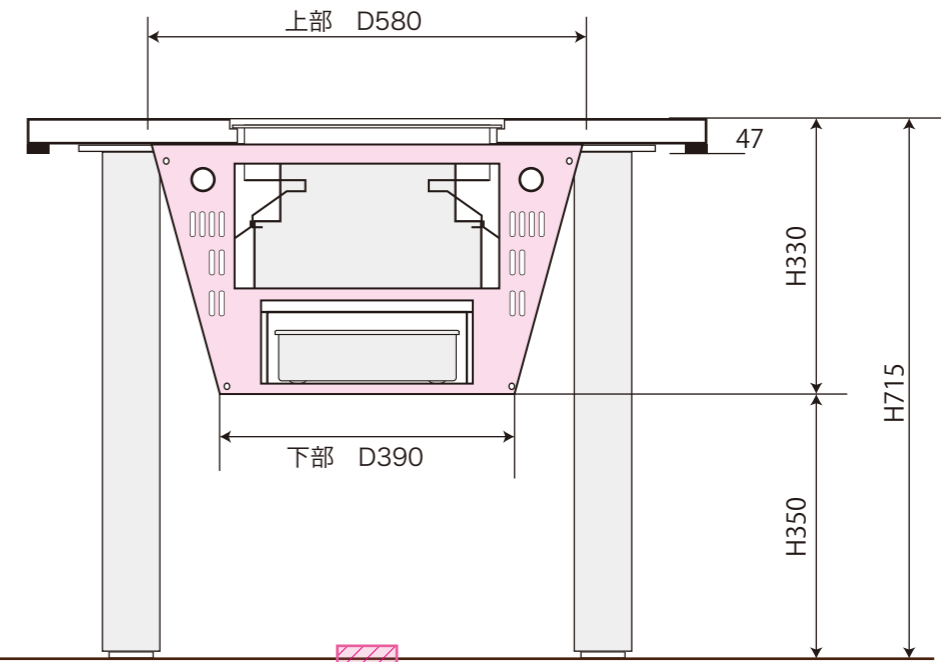
壁埋め込み型
コンセントタイプ
9.5mm



ガス栓
取付位置



露出型
コンセントタイプ
9.5mm



ガス栓取付
推奨位置

TITLE テーブル三面投影図
BBQ ヘルシーロースター

JOB TITLE W1800×D900×H715

DATE 2020.01.23 製作者：目黒直樹
21.07.01 / 23.06.27



株式会社ヘルシーロースター